



HAUPTPATENT No 125462.

NACHDEM DIE GESETZLICH VORGESCHRIEBENEN BEDINGUNGEN ERFÜLLT WORDEN SIND, HAT DAS
UNTERZEICHNETE AMT AN

Stefan S T E I N M E T Z ,

Berlin (Deutschland),

DIESES HAUPTPATENT FÜR DIE IN DER BEIGEFÜGTEN DARLEGUNG BESCHRIEBENE ERFINDUNG, BETITELT:

Einrichtung zum Entfernen des Cerealins und gleichzeitigen
Trocknen des für dieses Entfernen anzufeuchtenden Getreides,

ERTEILT.

Anmeldungsdatum: 11. Oktober 1926, 18 1/2 Uhr.

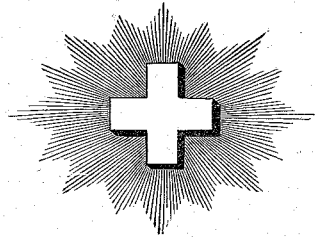
Der gesetzliche Schutz dauert längstens bis zum 11. Oktober 1941.

Die Patentgebühr wird jährlich fällig am 11. Oktober.

DAS VORHANDENSEIN, DER WERT ODER DIE NEUHEIT DER ERFINDUNG WERDEN DURCH DIE ERTEILUNG
DES PATENTES NICHT GEWAHRLEISTET.

**EIDGENÖSSISCHES AMT FÜR GEISTIGES EIGENTUM,
DER DIREKTOR:**

BERN, den 16. April 1928.



PATENTSCHRIFT

Veröffentlicht am 16. April 1928

Nr. 125462 (Gesuch eingereicht: 11. Oktober 1926, 18 ½ Uhr.) Klasse 29 a

HAUPTPATENT

Stefan STEINMETZ, Berlin (Deutschland).

Einrichtung zum Entfernen des Cerealins und gleichzeitigen Trocknen des für dieses Entfernen anzufeuchtenden Getreides.

Die Kleie, nämlich die den Getreidekern umgebende Hülle, besteht bekanntlich aus zwei verschiedenen Schichten. Die äußere sogenannte Holzfaserschicht hat für die Menschen keinen Nährwert und dabei die Eigenschaft, Feuchtigkeit gierig aufzusaugen. Ihre Ablösung auf nassem Wege mittelst Schäl- und Schleudervorrichtungen ist allgemein bekannt. Die innere Schicht dagegen, die sogenannte Aleuron- oder Wabenschicht, ist von lederartiger Beschaffenheit und setzt dem Eindringen von Wasser in ihr Inneres die größten Schwierigkeiten entgegen.

Diese zwei Schichten hat die Natur mit einem gewissen Klebstoff verbunden, einem Ferment, dem dessen Entdecker Mege-Mouriés bereits Mitte des vorigen Jahrhunderts den Namen Cerealine gegeben hat. Auf das Vorhandensein dieses Fermentes wird die übermäßig saure Gärung des Brotteiges, auch die Verdunklung der Farbe und die schwere Verdaulichkeit des Brotes zurückgeführt. Die Wissenschaft ist sich darüber im klaren, daß die Wirkung dieser unangenehmen Ei-

genschaften ganz von dem Grad der Entfernung dieses Klebstoffes abhängt, daß also bei guter Entfernung des Cerealins das Brot weißer im Aussehen wird und einen geringeren Säuregehalt aufweist.

Durch Waschen und Schälen auf nassem Wege läßt sich wohl dieser Klebstoff teilweise entfernen, aber damit ist der schwerwiegende Nachteil verknüpft, daß die dazu benutzten Maschinen allzuleicht verschmiert werden. Außerdem hat die Erfahrung gelehrt, daß kaltes Wasser allein nicht genügt, und daß ferner das Trocknen und Polieren der Körner viel zu wünschen übrig lassen, wenn die Hauptaufgabe in der gründlichen Entfernung des Cerealins bestehen soll.

Diese Feststellungen sollen das Verständnis für die den Gegenstand der Erfindung bildenden Einrichtung fördern, die auf den Zweck gerichtet ist, das Cerealine sicher zu entfernen und dabei die auf nassem Wege enthülsten Körner wieder in den trockenen Zustand zu bringen.

Die diesem Zwecke dienende Einrichtung zeichnet sich gemäß Erfindung aus durch eine mit einem Wasserzufluß versehene Förderschnecke, die durch einen Kanal mit einer Rührtrommel in Verbindung steht, deren Boden zur Abscheidung des Waschwassers siebartig durchlöchert ist und an welche sich eine Schlagleistentrommel anschließt, die durch einen Kanal mit einer an einen Sauglüfter angeschlossenen Enthüllungstrommel in Verbindung steht, von welcher ein Kanal zu einer mit einem Wasserzufluß versehenen Waschschleuder führt, deren Boden zur Abscheidung des Waschwassers siebartig durchlöchert ist.

Die Zeichnung veranschaulicht eine beispielsweise Ausführungsform des Erfindungsgegenstandes durch Fig. 1 zum Teil in einem senkrechten Schnitt und zum Teil in der Längsansicht und durch Fig. 2 in einer Seitenansicht. Fig. 3 ist ein Querschnitt durch die Arbeitsgehäuse der Einrichtung.

1 bezeichnet eine mit einem Wasserzufluß versehene Förderschnecke, deren Auslaufseite von einer durch Feder belasteten, nachgiebigen Klappe 2 abgedeckt ist und die bestimmt ist, das mit Wasser durchsetzte Getreide zu fördern. Nach Maßgabe des im Schneckengehäuse 3 herrschenden Druckes kann sich die Klappe 2 öffnen und das Getreide mit dem Wasser zusammen in die Trommel 4 übergehen lassen. Diese Trommel hat den Zweck, das freie Wasser durch das Sieb 5 hindurch auszuscheiden, die angefeuchteten Körner hingegen in die Schlagleistentrommel 6 übertreten zu lassen. Die Schlagleisten 7 dieser Trommel haben den Zweck, die Körner gegen die Innenwandung der Trommel 6, die sowohl feststehend oder auch drehbar eingerichtet sein kann, zu drücken. Um eine möglichst volle Füllung der Zone mit den Körnern bis dicht an die Innenwand der Trommel 6 zu erreichen, sind nicht allein die Schlagleisten 7 mit Durchbrechungen 7^a versehen, sondern das Auslaufende der Trommel 6 ist gleichfalls der Wirkung einer von außen belasteten und erst

dem gewaltsamen Drucke des Getreides nachgebenden Klappe 8 unterworfen.

Die nachgiebige Klappe 8 hat den Zweck, den Getreideauslauf unter Druck selbsttätig zu regeln. Zur Aufnahme der durch die gegenseitige Reibung erwärmten Körner und der in lauwarm gewordenen Wasser abgelösten und gelockerten Hülsen dient die nachfolgende, eigentliche Enthüllungstrommel 9, mit welcher die Schlagleistentrommel durch einen Kanal in Verbindung steht und in der die Hülsen abgerieben und vom Sauglüfter entfernt werden sollen. Dem Auslaufende dieser Trommel ist ebenfalls eine feder- oder gewichtsbelastete Klappe 10 vorgesetzt, um auch hier die Arbeit unter verstärktem innern Reibungsdruck erfolgen zu lassen. Durch die hierbei erzeugte Wärme im Verein mit der Tätigkeit des Sauglüfters sollen die Körner auf ihren normalen oder fast normalen Trockenheitsgrad zurückgebracht werden.

Zur vollständigen Entfernung des Cereals sind an die Enthüllungstrommel 9 eine Wäscheschleuder 11 mit zur Abscheidung des Waschwassers siebartig durchlöcherter Boden und eine Poliermaschine 13 angeschlossen. Am Eintritt in die Wäscheschleuder ist eine nicht gezeichnete Vorrichtung angebracht, um auf das Getreide auf der ganzen Breite des Waschraumes einen unter Druck stehenden Wasserstrahl zu werfen. An die Wäscheschleuder ist eine Poliermaschine mit durchgehender Welle und Schlagleisten 16 angeschlossen. Diese Maschine hat den Zweck, das erneut zugegebene Wasser abzuschleudern, das Cerealium gründlich und endgültig zu entfernen, sowie endlich auch die Körner trocken zu polieren.

Für den Übertritt der Körner von der Wäscheschleuder 11 in den Polierraum ist in der Trennungswand 15 eine obere Öffnung 14 vorgesehen. An die Poliermaschine ist gleichfalls der Sauglüfter angeschlossen; ihre Schlagleisten 16 sind ebenfalls nach außen hin durchbrochen, und endlich ist auch ihr Auslauf mit einer Druckklappe versehen, um eine derartige Reibung der Körner

unter sich herbeizuführen, daß Wärme entwickelt wird, mit dem Zwecke, das Cerealium aufzulösen und die Körner zu trocknen. Der Sauglüfter zieht sowohl den Schwaden, als auch das aufgelöste Cerealium ab.

Man sieht, daß alle Teile der beschriebenen Einrichtung, für sich betrachtet, nicht neu sind. Aber die Nutzanwendung der bekannten Druckklappen ist hier insofern von fortschrittlicher Bedeutung, als die in den bekannten, mit Druckklappen arbeitenden Mahl- und Auflösesmaschinen im Gehäuse erzeugte Hitze auf die Backfähigkeit und auf die Erhaltung der Kleberzellen des aufzulösenden Mahlgutes schädlich wirkt, demzufolge ihr dort möglichst vorgebeugt werden muß, während bei der beschriebenen Einrichtung diese Begleiterscheinung gerade als erwünscht erkannt worden ist und für den besonderen Zweck der Cerealinentfernung

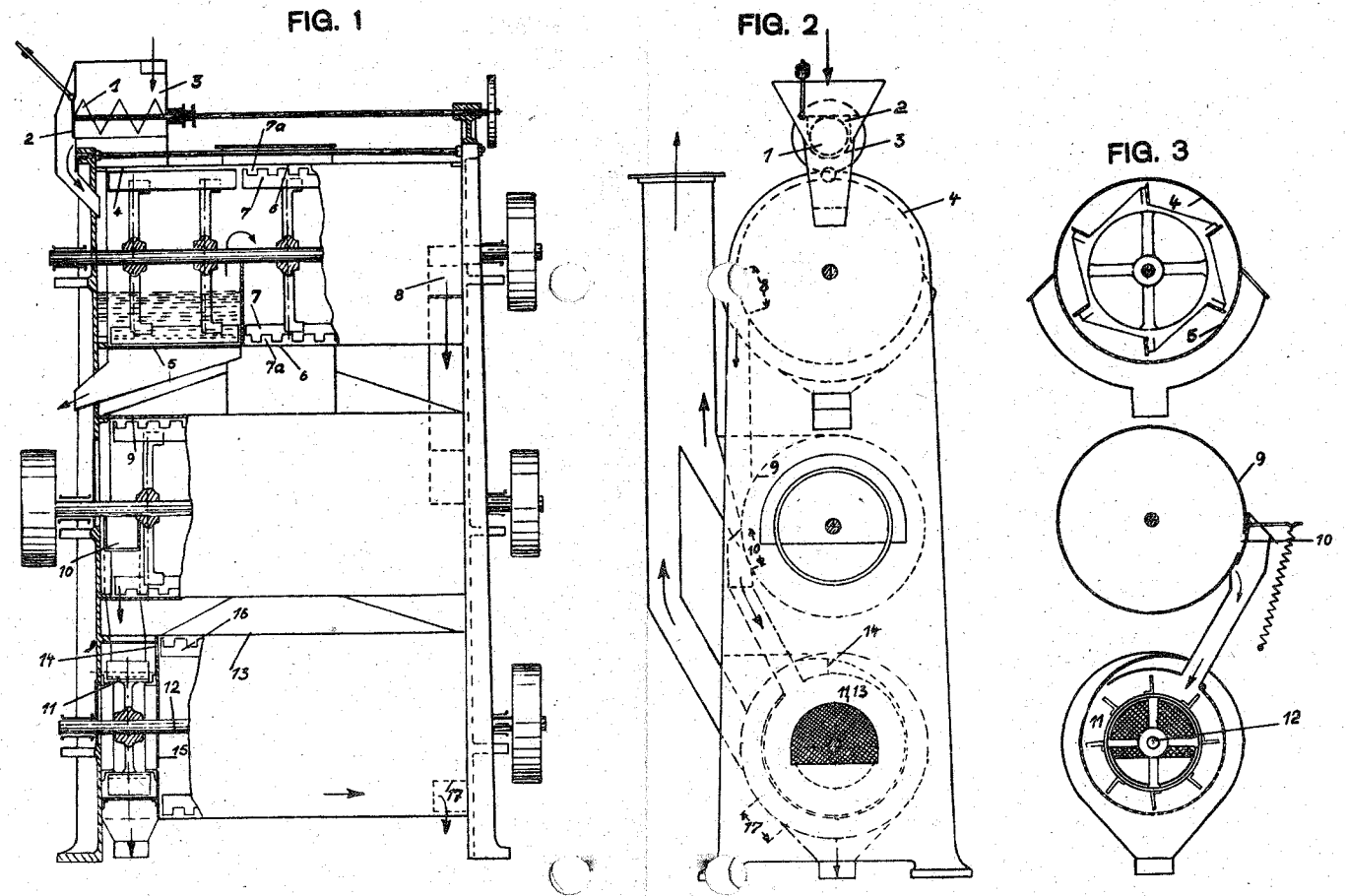
und der Trocknung der feuchten Körner dienstbar gemacht wird.

PATENTANSPRUCH:

Einrichtung zur Entfernung des Cerealiums aus Getreidekörnern, gekennzeichnet durch eine mit einem Wasserzufluß versehene Förderschnecke, die durch einen Kanal mit einer Rührtrommel in Verbindung steht, deren Boden zur Abscheidung des Waschwassers siebartig durchlöchert ist und an welche sich eine Schlagleistentrommel anschließt, die durch einen Kanal mit einer an einen Sauglüfter angeschlossenen Enthüllungstrommel in Verbindung steht, von welcher ein Kanal zu einer mit einem Wasserzufluß versehenen Waschschleuder führt, deren Boden zur Abscheidung des Waschwassers siebartig durchlöchert ist.

Stefan STEINMETZ.

Vertreter: H. KIRCHHOFER
vormals Bourry-Séquin & Co., Zürich.



Registrierung der Abtretungen, Lizenzen oder anderer Aenderungen im Recht an dem Patent.

Aenderungen im Recht an dem Patent werden kostenfrei eingetragen. Die Eintragung hat zur Voraussetzung, dass die Aenderung dem Amte durch eine mit beglaubigter Unterschrift versehene Erklärung des bisherigen Patentinhabers oder durch eine andere genügende Beweisurkunde nachgewiesen wird. Diese Beweisurkunde ist den Akten des Patentbesitzes einzuverleiben.

Eine Aenderung in der Vertreterschaft für das Patent, welche anlässlich des Ueberganges des letzteren an einen neuen Inhaber eintritt, wird ebenfalls kostenfrei eingetragen.

Jahresgebühren.

Die Jahresgebühr ist für jedes Patentjahr **zum Voraus** zu entrichten, sie beträgt für das erste 20 Fr. (schon einbezahlt), für das zweite 30 Fr., für das dritte 40 Fr. und so weiter bis zum 15. Jahre, für welches die Gebühr auf 160 Fr. ansteigt.

Wird eine Jahresgebühr nicht innert 3 Monaten seit ihrer Fälligkeit bezahlt, so erlischt das Patent. Es kann dadurch **wieder hergestellt** werden, dass dem eidg. Amt für geistiges Eigentum innert 3 Monaten seit Ablauf der versäumten Zahlungsfrist die fällige Jahresgebühr **und ausserdem** eine Wiederherstellungsgebühr entrichtet werden, welche der fälligen Jahresgebühr gleichkommt, mindestens aber 50 Fr. beträgt. **Nach Ablauf dieser 3 Monate ist eine Wiederherstellung des erloschenen Patentbesitzes ausgeschlossen.**

Zusatzpatente.

Nur der **Inhaber** des Hauptpatentes ist zur Entnahme von Zusatzpatenten berechtigt (Erfinder, welche ihre Hauptpatente abgetreten haben, können keine Zusatzpatente, auf ihren Namen lautend, beanspruchen).

Der Inhaber des Hauptpatentes kann ein Zusatzpatent nur durch die Vermittlung des für das Hauptpatent bestellten Vertreters erwirken.

Das Zusatzpatent folgt von Rechtswegen dem Hauptpatent. Insbesondere erstreckt sich die Wiederherstellung eines wegen nicht rechtzeitiger Bezahlung einer Jahresgebühr erloschenen Hauptpatentes ohne weiteres auch auf die ihm beigeordneten Zusatzpatente.